

## 产品简介

**应用**

- 电信及数据通信设备
- 服务器及数据存储设备
- 存储器, DSP, ASIC, FPGA等负载点电源转换

**特点**

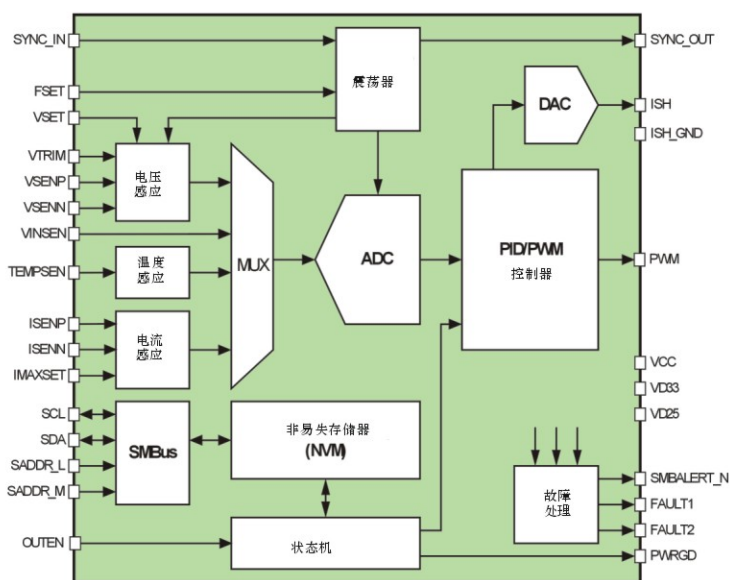
- 输出电压范围: +0.7 to [V<sub>CC</sub> - 0.9V]
- 150KHz to 1.5MHz 开关频率
- 采用比例积分微分 (PID) 补偿数字控制环路
- 最多可达4件控制器同步进行多相运行
- PMBus™ 兼容串口
  - 电压定位与调节
  - 跟踪、排序、边限
  - 电压、电流和内部温度监控
  - 故障处理
- 全面的故障检测和处理功能并提供两个可编程的出错信号引脚(FAULT1, FAULT2)
  - 输入电压过高/过低
  - 输出电压过高/过低
  - 峰值电流过流, 平均电流过流及衡流保护
  - 内部/外部高温示警及关机设置
  - 相位同步检测/锁定
  - PMBus™ 协议违例
  - 校正范围和超时
- 芯片自带非易失性存储器 (NVM), 用于储存用户配置信息
- 电感直流电阻(DCR) 作为电流检测方式并配以具有数字化温度补偿
- 可用外接电阻设定PMBus™ 地址, 输出电压, 开关频率和限流值
- 单引脚均流
- 可控有效电压定位(AVP)
- 带预偏置负载软启动
- 仅需+5.0V电源
- 符合RoHS标准的32脚QFN封装

**说明**

Primarion Di-POL™ PX7510 电源转换及管理集成芯片是一具有高配置性的数字负载点(POL)控制器, 用于buck转换拓扑技术。Primarion Di-POL™ 系列产品最多可达4件控制器同步进行多相操作。PX7510提供PMBus™ 兼容的数字负载点(POL)功率监管, 并支持多芯片均流以平衡电源电流。

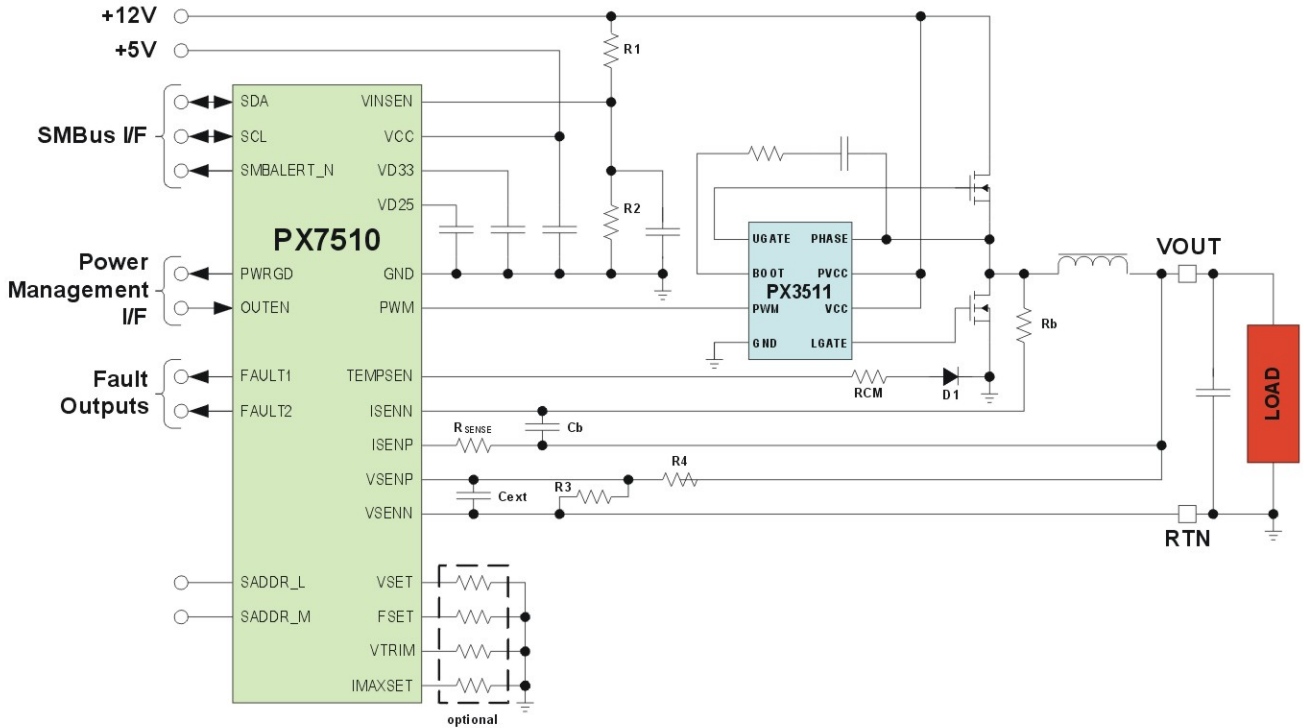
PX7510采用数字技术执行所有控制功能, 同时提供高度的灵活性与稳定性。PX7510结合行业标准规格 PMBus™ 串行接口进行监控。通过该串行接口, 电源设计人员可迅速优化设计和监控系统性能。该接口还可使PX7510 为实时系统监控提供数字化信息。

PX7510 通过内部校正功能实现了一流的精度, 可在启动时测量并校正电流检测错误源。PX7510 具有可编程式电流检测及温度补偿功能, 操作员利用该功能可定制响应从而在不同温度域达到最高精度。极佳的精度可减少元件数量以及降低方案的成本。

**方框图**


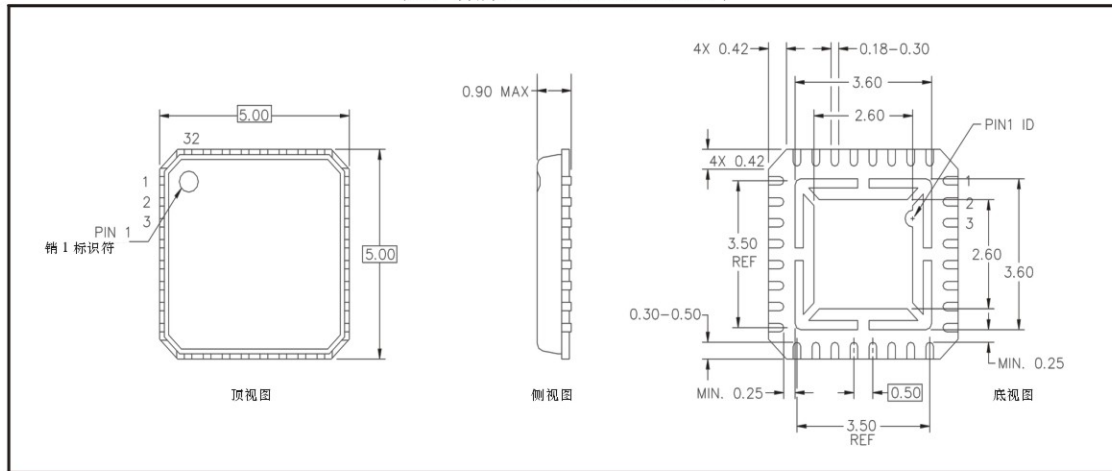
## 采用DCR（电感直流电阻）电流感应的典型单相位应用

(图中文字: UGATE -栅极驱动端PHASE-相位BOOT-外接电源输入端 VCC-模拟信号电源PVCC-永久虚通道连接 PWM-脉宽调制 GND-模拟信号地 LGATE-下限栅极FAULTS OUTPUT-故障输出 TRN-传送寄存器)



## 物理特性

(32-引脚5mm X 5mm MLF)



本文件包含特征及其他规格数据，如有更改，不另行通知。建议客户在采用介绍中信息或下订单之前应首先确认本数据表中的信息。对于客户因应用或使用本介绍中提到的任何产品或电路而引发的任何后果，Primarion将不承担任何责任。本介绍非Primarion产品的专利许可或其他权利的授权。Primarion产品的设计、用途不适用于，也不可用于生命维护应用、设备或系统及其他关键应用。

## 美商百万力亚太总部

地址: 台北市内湖一段360巷15号4楼之3

电话: 00886-2-2659 2818

传真: 00886-2-2659 5868

网址: www.primarion.com

## 中国授权代理

深圳市中电华星电子技术有限公司 地址: 深圳市福田区振华路72号电子器材大厦603室 邮编: 518031  
网址: www.ce-power.com 邮箱: sales@ce-power.com

深圳总部

电话: 0755-83224477

传真: 0755-83224473

上海办事处

电话: 021-61356201

传真: 021-61356200

北京办事处

电话: 010-68187790

传真: 010-68182792

成都办事处

电话: 028-84301747

传真: 028-84302271